



UNIVERSIDADE FEDERAL DE ALAGOAS

PROVA TIPO

1

Cargo (Nível Superior – NS):

06. ENGENHEIRO/ CLÍNICO

Provas de Português, Raciocínio Lógico, Fundamentos da Administração Pública, Informática e Conhecimentos Específicos

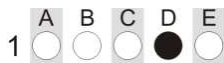
MINISTÉRIO DA EDUCAÇÃO
UNIVERSIDADE FEDERAL DE ALAGOAS

PRÓ-REITORIA DE GESTÃO DE PESSOAS E DO TRABALHO

CADERNO DE QUESTÕES

INSTRUÇÕES GERAIS

1. Este **Caderno de Questões** somente deverá ser aberto quando for autorizado pelo/a Fiscal.
2. Antes de iniciar a prova, confira se o tipo da prova do **Caderno de Questões** é o mesmo da etiqueta da banca e da **Folha de Respostas** de questões objetivas.
3. Ao ser autorizado o início da prova, verifique se a numeração das questões e a paginação estão corretas. Verifique, também, se contém **60 (sessenta)** questões objetivas com 5 (cinco) alternativas cada. Caso contrário, comunique imediatamente ao/à Fiscal.
4. O tempo disponível para esta prova é de **4 (quatro) horas**. Faça-a com tranquilidade, mas **controle seu tempo**. Esse **tempo** inclui a marcação da **Folha de Respostas** de questões objetivas.
5. Você somente poderá sair em definitivo do Local de Prova depois de decorridas **2h30min (duas horas e trinta minutos)** do início da aplicação.
6. Na **Folha de Respostas** de questões objetivas, confira seu nome, número do seu documento de identificação, tipo de prova e cargo escolhido.
7. Em hipótese alguma, ser-lhe-á concedida outra **Folha de Respostas** de questões objetivas.
8. Preencha a **Folha de Respostas** de questões objetivas, utilizando caneta esferográfica de tinta azul ou preta. Na **Folha de Respostas** de questões objetivas, preencha completamente o círculo correspondente à alternativa escolhida, conforme o modelo:



9. Será atribuído o valor ZERO à questão que contenha na **Folha de Respostas** de questões objetivas: dupla marcação, marcação rasurada, emendada ou com "X", não preenchida totalmente ou que não tenha sido transcrita.
10. A correção da prova objetiva será efetuada de forma eletrônica, considerando-se apenas o conteúdo da **Folha de Respostas** de questões objetivas.
11. Caso a Comissão julgue uma questão como sendo nula, os pontos serão atribuídos a todos/as os/as candidatos/as.
12. Não será permitida qualquer espécie de consulta.
13. Ao terminar a prova, **devolva** ao/à **Fiscal** de Sala este **Caderno de Questões**, junto à **Folha de Respostas** de questões objetivas, e **assine a Lista de Presença**.
14. Na sala que apresentar apenas 1 (um/uma) Fiscal, os/as 3 (três) últimos/as candidatos/as somente poderão ausentar-se da sala juntos, após a **assinatura da Ata de Encerramento** de provas.
15. **Assine** este Caderno de Questões e **coloque** o número do seu documento de identificação (RG, CNH etc.).

Nº do doc. de identificação (RG, CNH etc.):

Assinatura do/a candidato/a:



Edital nº 21/2023

PORTUGUÊS

QUESTÃO 01



Disponível em: <https://www.facebook.com/groups/2006995216188452/>. Acesso em: 06 jun. 2023.

As três formas verbais presentes no cartaz apresentam-se na

- A) 1ª pessoa do singular do imperativo afirmativo.
- B) 2ª pessoa do singular do imperativo afirmativo.
- C) 2ª pessoa do singular do presente do indicativo.
- D) 3ª pessoa do singular do imperativo afirmativo.
- E) 3ª pessoa do singular do presente do subjuntivo.

QUESTÃO 02



Disponível em: <https://bichinhosdejardim.com/page/8/>. Acesso em: 8 jun. 2023.

A respeito do pronome “esse”, na primeira fala da tira, é correto afirmar que é um

- A) possessivo de segunda pessoa, por assumir o valor de origem.
- B) demonstrativo neutro que tem como referência o antecedente “Zé”.
- C) possessivo de primeira pessoa, empregado em vocativo para indicar noção de intimidade.
- D) demonstrativo de segunda pessoa, expressando proximidade da pessoa a quem se dirige o manifestante.
- E) demonstrativo de segunda pessoa e deveria ser substituído por “este”, que expressa tempo presente ou futuro em relação a quem se manifesta.

QUESTÃO 03



Disponível em: <https://walkmoreira.blogspot.com/2013/03/regencia-verbal-assunto-e-exercicio.html>. Acesso em: 06 jun. 2023.

Considerando-se a regência do verbo “lembrar”, dadas as afirmativas,

- I. Quanto à regência do verbo lembrar, nos 2º e 3º quadrinhos da tira, pode-se dizer que esse verbo não foi usado como pronominal; portanto, não admite preposição.
- II. As orações “Eles nunca lembram de uma data importante!” e “Lembro do dia de nossa primeira briga feia...” poderiam ser reescritas, adequando-as ao padrão da língua culta da seguinte forma: “Eles nunca se lembram de uma data importante!” e “Lembro-me do dia de nossa primeira briga feia...”.
- III. Sem prejuízo sintático, as orações “Eles nunca lembram de uma data importante!” e “Lembro do dia de nossa primeira briga feia...” poderiam ser reescritas da seguinte forma: “Eles nunca lembram uma data importante!” e “Lembro o dia de nossa primeira briga feia...”.

verifica-se que está/ão correta/s

- A) I, apenas.
- B) II, apenas.
- C) I e III, apenas.
- D) II e III, apenas.
- E) I, II e III.

QUESTÃO 04

O trabalho escravo no Brasil

De forma mais simples, o termo trabalho escravo contemporâneo é usado no Brasil para designar a situação em que a pessoa está submetida a trabalho forçado, jornada exaustiva, servidão por dívidas e/ou condições degradantes. Não é necessário que os quatro elementos estejam presentes: apenas um deles é suficiente para configurar a exploração de trabalho escravo.

Trabalho forçado: o trabalhador é submetido à exploração, sem possibilidade de deixar o local por causa de dívidas, violência física ou psicológica ou outros meios usados para manter a pessoa trabalhando. Em alguns casos, o trabalhador se encontra em local de difícil acesso, dezenas de quilômetros distante da cidade, isolado geograficamente e longe de sua família e de uma rede de proteção. Em outros, os salários não são pagos até que se finalize a empreitada, e o trabalhador permanece no serviço com a esperança de, um dia, receber. Há ainda os casos em que os documentos pessoais são retidos pelo empregador, e o trabalhador se vê impedido de deixar o local.

Jornada exaustiva: não se trata somente de um excesso de horas extras não pagas. É um expediente desgastante que coloca em risco a integridade física e a saúde do trabalhador, já que o intervalo entre as jornadas é insuficiente para que possa recuperar suas forças. Há casos em que o descanso semanal não é respeitado. Assim, o trabalhador também fica impedido de manter vida social e familiar e corre mais riscos de adoecimento físico e mental.

[...]

Disponível em: <https://escravonempensar.org.br/o-trabalho-escravo-no-brasil/>.
Acesso em: 05 jun. 2023 (Adaptado).

Dadas as afirmativas a respeito dos mecanismos linguísticos gramaticais e semânticos,

- I. Em: "... o termo trabalho escravo contemporâneo é usado no Brasil para designar a situação em que a pessoa está submetida a trabalho forçado, jornada exaustiva, servidão por dívidas e/ou condições degradantes", os vocábulos destacados representam mecanismos de coesão semântica: emprego de repetição lexical.
- II. Em: "Em alguns casos, o trabalhador se encontra em local de difícil acesso, dezenas de quilômetros distante da cidade, isolado geograficamente e longe de sua família e de uma rede de proteção. Em outros, os salários não são pagos até que se finalize a empreitada...", as expressões grifadas são recursos de coesão gramatical: ordenadores capazes de organizar as informações dentro do texto.
- III. As locuções conjuntivas "já que" e "para que" em: "É um expediente desgastante que coloca em risco a integridade física e a saúde do trabalhador, já que o intervalo entre as jornadas é insuficiente para que possa recuperar suas forças" estabelecem conexão entre as orações, representando nexos e exprimindo ideia de concessão e de finalidade, respectivamente.
- IV. O advérbio "assim", presente no último período do texto, refere-se ao período anterior: trata-se de uma referência catafórica.

verifica-se que está/ão correta/s apenas

- A) II.
- B) I e II.
- C) III e IV.
- D) I, II e IV.
- E) I, III e IV.

QUESTÃO 05

Deixe suas preocupações e planos para outro momento

Antes de deitar-se escreva uma lista de coisas que você deverá fazer ou seus planos para o dia seguinte. Tal tarefa irá tirar de seus ombros a responsabilidade de lembrar e isso relaxará seu inconsciente. Se seguir discutindo com eles e mentalizando-os, não irá resolvê-los nem conseguirá relaxar.

REVISTA Ortobom. *Manual do Sono*. Outubro 2022, p. 19.

Assinale a alternativa correta quanto à colocação pronominal em destaque no texto.

- A) Na primeira ocorrência, o pronome oblíquo "se" está mesoclítico.
- B) Nas três ocorrências, os pronomes pessoais oblíquos deveriam estar proclíticos.
- C) O pronome oblíquo em "não irá resolvê-los" foi indevidamente empregado, já que existe a locução verbal.
- D) Em "não irá resolvê-los", devido à terminação do verbo a que o pronome está ligado, não houve necessidade de alteração pronominal.
- E) O pronome oblíquo "-los" foi colocado em ênclise e sofreu alterações em sua forma. Isso acontece quando a forma verbal termina em -r, perde essa consoante e o pronome "o" assume a forma "-lo".

QUESTÃO 06



Disponível em: <https://www.youtube.com/watch?app=desktop&v=edL6kbAGIN8>.
Acesso em: 05 jun. 2023.

Com relação aos segmentos do texto em destaque: I. "que foi nesse momento" / II. "que nos apaixonamos", é correto afirmar:

- A) o vocábulo "que" funciona respectivamente como conjunção integrante e pronome relativo.
- B) são orações subordinadas substantivas, introduzidas pela conjunção integrante.
- C) são orações subordinadas adjetivas, introduzidas pelo pronome relativo.
- D) apenas no segmento II, o "que" funciona como conjunção integrante.
- E) apenas no segmento I, o "que" funciona como pronome relativo.

QUESTÃO 07**O que vem depois? Respostas e lacunas sobre a Covid longa, que afeta até 20% dos que foram infectados pelo coronavírus**

Desde sua primeira infecção, a Covid se impôs como desafio monumental para a ciência, que concentrou esforços globalmente para investigar desde a transmissão até as formas de tratamento. O desenvolvimento de uma vacina pareceu trazer alívio à rotina extenuante nos centros de pesquisa, até que múltiplas sequelas começaram a ser relatadas por pacientes de todo o mundo. Enquanto a maioria das pessoas que foram infectadas pelo coronavírus se recupera completamente, outra parte continua a sofrer com efeitos de longo prazo em vários órgãos – pulmão, coração, sistema nervoso.

Segundo a Organização Mundial da Saúde (OMS), entre 10% e 20% das pessoas que tiveram Covid desenvolvem alguma complicação prolongada. Agora, pesquisadores se debruçam sobre esses mais de 200 sintomas, agrupados genericamente pelo termo Covid longa. Se ainda existem muitas lacunas a serem preenchidas, principalmente sobre o mecanismo causador dessas sequelas, também há conclusões que já ajudam na assistência aos que, por meses, procuraram serviços de saúde em busca de um diagnóstico. Radis conversou com três pesquisadores brasileiros envolvidos diretamente nessa investigação, para contar o que se sabe.

“Covid longa é um termo cunhado por pacientes para se referir a uma gama de sintomas experimentados por aqueles que tiveram covid-19 depois de se recuperarem dos estágios iniciais da infecção”, resume Margareth Portela, pesquisadora da Escola Nacional de Saúde Pública Sergio Arouca (Ensp/Fiocruz) que integra a equipe do Observatório Covid-19 Fiocruz. [...]

Disponível em: <https://bvsm.s.saude.gov.br/o-que-vem-depois-respostas-e-lacunas-sobre-a-covid-longa-que-afeta-ate-20-dos-que-foram-infectados-pelo-coronavirus/>. Acesso em: 6 jun. 2023.

Assinale a alternativa em que a nova redação dada às frases, sublinhadas no texto, apresenta os aspectos linguísticos de acordo com as regras gramaticais do português escrito.

- A) O desenvolvimento de uma vacina pareceu trazer alívio à rotinas extenuantes...
- B) ... e 20% do pessoal que teve Covid desenvolve alguma complicação prolongada...
- C) Se ainda deve existir muitas lacunas a serem preenchidas, principalmente sobre o mecanismo...
- D) Enquanto a maioria das pessoas que foi infectado pelo coronavírus se recupera completamente...
- E) Radis conversou com três pesquisadores brasileiros envolvidos diretamente nessa investigação, para contar àquilo que se sabe.

QUESTÃO 08

O orvalho da noite
Brinca na luz do luar
Quem acredita em sereia
Sabe os segredos do mar

A cachoeira cantando
É a canção natural
Sempre lembrando pra gente
Que amar nunca faz mal

Teu amor é cebola cortada, meu bem
Que logo me faz chorar
Teu amor é espinho de mandacaru
Que gosta de me arranhar

Teu olhar é cacimba barrenta, meu bem
Que eu gosto de espiar

[...]

Disponível em: <https://www.lettras.mus.br/fagner/45907/#album:raimundo-fagner-1993>. Acesso em: 6 jun. 2023.

Dadas as afirmativas acerca das figuras de linguagem empregadas na letra da canção,

- I. É possível perceber, na primeira estrofe do texto poético, a figura “aliteração”, que consiste na repetição dos mesmos sons consonantais.
- II. Na segunda estrofe da canção, o autor transforma a “cachoeira” em pessoa que “canta” e “lembra”, intensificando assim a força poética da descrição, por meio da figura de linguagem “prosopopeia”.
- III. No 1º e no 3º verso (3ª estrofe), a associação de ideias possibilitou ao poeta exprimir seu estado de espírito por meio da figura de linguagem “metáfora”.

verifica-se que está/ão correta/s

- A) I, II e III.
- B) II e III, apenas.
- C) I e III, apenas.
- D) II, apenas.
- E) I, apenas.

QUESTÃO 09



O uso da vírgula é
mais importante do
que você imagina:

Oi, como você tá?
Oi, como você, tá?

Disponível em: <https://pt-br.facebook.com/PortuguesGenial/posts/674852522985424/>.
Acesso em: 3 jun. 2023.

Do ponto de vista gramatical, analisando a postagem acima acerca do uso das vírgulas, pode-se depreender que

- A) todas as vírgulas, em ambas as frases, separam vocativos expressivos.
- B) o uso das vírgulas marca uma diferença apenas estrutural entre os enunciados.
- C) o emprego da vírgula não justifica alteração de sentido; sendo assim, a presença ou a ausência dela torna-se facultativa.
- D) o emprego da vírgula é responsável pela mudança de sentido da frase, já que o segundo enunciado expressa conformidade.
- E) as vírgulas, nas três ocorrências, estão separando uma saudação usada para cumprimentar alguém ou responder a uma solicitação.

QUESTÃO 10

O desenvolvimento humano e as preocupações com o futuro do planeta

Tratar de perspectivas do futuro é assunto recorrente, já que a sobrevivência humana está atrelada também a procedimentos de melhoramento da vida e à existência de recursos naturais no planeta. Assim, falar em proteção de gerações futuras implica também tratar de responsabilidades quanto à manutenção de vidas que estão por vir.

Segundo Pfeiffer, Murguía e Gandhi, a modernidade separou a ordem 'natural' da 'humana' como se o homem não pertencesse ao natural, criando o pensamento utópico de que a natureza é um instrumento para suprir as necessidades humanas e que, portanto, deveria ser submetida às leis da razão. Durante os séculos XVIII e XIX, não havia dúvida de que os seres humanos – por meio do domínio da ciência, técnica, arte e filosofia – poderiam controlar os fenômenos naturais que pudessem significar um entrave para alcançar o progresso. A ciência, a técnica, o progresso e a racionalidade eram os componentes que garantiriam um futuro mais livre e mais humano, razão pela qual o avanço nos conhecimentos práticos e teóricos eram essenciais para que o ser humano não fosse submetido às leis naturais, devendo a natureza ser meio para alcançar a felicidade humana.

No entanto, a promessa da ciência moderna acabou se convertendo em ameaça contra a natureza e contra o próprio ser humano que pretendeu exercer seu domínio. A permanente busca por novidades e o uso desenfreado dos recursos naturais geraram um alerta quanto à diminuição e limitação dos recursos naturais do planeta. [...]

Disponível em: <https://www.scielo.br/j/sdeb/a/qwqC4w64RTNh7PJDQHgqdNF/?lang=pt>.
Acesso em: 8 jun. 2023.

O autor utilizou-se de marcas linguísticas que dão ao texto um caráter argumentativo. Uma dessas marcas é identificada em:

- A) “A permanente busca por novidades e o uso desenfreado dos recursos naturais geraram um alerta quanto à diminuição e limitação dos recursos naturais do planeta”.
- B) “Tratar de perspectivas do futuro é assunto recorrente, já que a sobrevivência humana está atrelada também a procedimentos de melhoramento da vida...”.
- C) “... não havia dúvida de que os seres humanos – por meio do domínio da ciência, técnica, arte e filosofia – poderiam controlar os fenômenos naturais...”.
- D) “A ciência, a técnica, o progresso e a racionalidade eram os componentes que garantiriam um futuro mais livre...”.
- E) “... o avanço nos conhecimentos práticos e teóricos eram essenciais...”.

RACIOCÍNIO LÓGICO**QUESTÃO 11**

Dadas as informações quanto às operações ou às relações sobre conjuntos,

- I. $\{2,3,4\} \subseteq \{2,3,4,\{2,3\}\}$
- II. $\{5,10,15\} - \{4,8,12,15\} = \{5,10\}$
- III. $\{20, 22, 30\} \cup \{10, 21, 33\} = \emptyset$
- IV. $(\{2,3,4\} \cap \{4,5,6\}) \cup \{6,7,8\} = \{2,3,4\} \cap (\{4,5,6\} \cup \{6,7,8\})$

verifica-se que está/ão correta/s

- A) III, apenas.
- B) I e II, apenas.
- C) III e IV, apenas.
- D) I, II e IV, apenas.
- E) I, II, III e IV.

QUESTÃO 12

O curso de Química de uma universidade está organizando um encontro de iniciação científica, no qual várias pesquisas serão submetidas para serem apresentadas no evento. Para montar a comissão de avaliação que selecionará os trabalhos submetidos ao evento, serão convidados 5 (cinco) integrantes, entre professores e técnicos de laboratório do curso, de modo que essa comissão seja composta por 1 (um) professor presidente e 1 (um) professor vice-presidente, 1 (um) terceiro professor e mais 2 (dois) técnicos de laboratório. O curso conta atualmente com 8 (oito) professores, dos quais 6 (seis) são doutores e 2 (dois) são mestres; e 3 (três) técnicos de laboratório. Pelas exigências da pró-reitoria de pesquisa, é preciso que o presidente e o vice sejam doutores.

Nesse cenário, de quantas formas diferentes é possível montar essa comissão de avaliação?

- A) 270
- B) 462
- C) 540
- D) 1008
- E) 1080

QUESTÃO 13

Considerando-se que os símbolos \neg , \wedge , \vee , \rightarrow , \exists e \forall representam negação, conjunção, disjunção, implicação, quantificador existencial e quantificador universal, respectivamente, qual das alternativas apresenta uma consequência lógica do conjunto de premissas:

$\{ \exists x \neg P(x) \rightarrow \forall x H(x); \neg \forall x H(x) \vee \forall x T(x); \exists x P(x) \rightarrow \exists x R(x); \forall x (\neg Q(x) \wedge \neg R(x)) \}$?

- A) $\exists x T(x)$
- B) $\exists x R(x)$
- C) $\exists x P(x)$
- D) $\exists x Q(x)$
- E) $\exists x \neg H(x)$

QUESTÃO 14

Considerando-se que os símbolos \wedge e \rightarrow representam conjunção e implicação, respectivamente, dadas as fórmulas sobre quaisquer três conjuntos A, B e C,

- I. $(A \subseteq B) \rightarrow (A \cap B \neq \emptyset)$
- II. $((A \subseteq B) \wedge (B \subseteq A)) \rightarrow (A = B)$
- III. $(A \cap B \cap C = B \cap C) \rightarrow (B \cap C \subseteq A)$
- IV. $(A \cup B = B \cup C) \rightarrow ((A - C = \emptyset) \wedge (C - A = \emptyset))$

verifica-se que são verdadeiras

- A) I e II, apenas.
- B) I e IV, apenas.
- C) II e III, apenas.
- D) III e IV, apenas.
- E) I, II, III e IV.

QUESTÃO 15

Um funcionário está tentando acessar o sistema da empresa em que trabalha, mas esqueceu sua senha de acesso. Para recuperar a senha, o usuário precisa responder corretamente a uma das perguntas de segurança que foram cadastradas junto à senha. O funcionário está desesperado, pois, quando cadastrou seu perfil no sistema, respondeu a todas as perguntas de segurança de forma aleatória e não recorda das respostas fornecidas. O usuário tem até 3 (três) chances para responder a uma pergunta de segurança correta antes que sua conta seja bloqueada. O sistema exibe na tela a pergunta de segurança e 10 (dez) opções de resposta, na qual apenas uma está correta. Caso a resposta correta seja fornecida, o sistema libera o acesso para o usuário recuperar a senha. Se a resposta estiver errada, uma nova pergunta é apresentada. As perguntas não se repetem nas três tentativas.

Considerando-se que o funcionário irá escolher aleatoriamente suas respostas, qual a chance de não ter a conta bloqueada?

- A) 8,1%
- B) 10%
- C) 17,1%
- D) 27,1%
- E) 30%

FUNDAMENTOS DA ADMINISTRAÇÃO PÚBLICA

QUESTÃO 16

Sobre a conceituação de Governo, dadas as afirmativas,

- I. É o agente político que exerce o poder do Estado.
- II. É o ente intangível que detém o poder extraverso.
- III. Refere-se ao território soberano e a suas instituições.
- IV. Presidencialismo e parlamentarismo são sistemas possíveis.

verifica-se que está/ão correta/s apenas

- A) III.
- B) IV.
- C) I e II.
- D) I e IV.
- E) II e III.

QUESTÃO 17

Dadas as afirmativas quanto à administração pública no Brasil,

- I. O modelo gerencial é o modelo vigente.
- II. O modelo burocrático não é mais utilizado.
- III. O modelo patrimonialista ainda é muito utilizado.

verifica-se que está/ão correta/s

- A) I, apenas.
- B) III, apenas.
- C) I e II, apenas.
- D) II e III, apenas.
- E) I, II e III.

QUESTÃO 18

A função administrativa implementa as decisões tomadas pelo Governo, pelo Legislativo ou pelo Judiciário, ou ainda por outros órgãos que possuem competência legal. Portanto, a administração pública é uma atividade

- A) neutra.
- B) dependente.
- C) instrumental.
- D) de competência limitada.
- E) de responsabilidade técnica.

QUESTÃO 19

Quanto aos modelos de administração pública, assinale a alternativa correta.

- A) O modelo burocrático era autorreferenciado.
- B) O modelo gerencial é dominado pelo caráter racional-legal.
- C) O modelo patrimonialista tinha foco no desenvolvimento da nação.
- D) O modelo gerencial nega todos os princípios do modelo burocrático.
- E) A separação entre a coisa pública e a privada somente ocorreu no modelo gerencial.

QUESTÃO 20

Sobre os princípios constitucionais da administração pública, é correto afirmar que

- A) existe hierarquia entre os princípios.
- B) o princípio da moralidade trata apenas da moral comum.
- C) o agente público, no princípio da legalidade, somente não faz aquilo que está vedado.
- D) cotas em concurso público, definidas em Lei, ferem o princípio da impessoalidade.
- E) o princípio da eficiência exige, do agente público, serviços com perfeição, prestação e rendimento funcional.

QUESTÃO 21

Dadas as afirmativas a respeito da ética no serviço público,

- I. O código de ética profissional do Poder Executivo Federal é aplicado, opcionalmente, aos servidores públicos militares.
- II. A comissão de ética tem competência sancionatória para aplicar censura.
- III. O afastamento do elemento ético, na conduta do agente público, pode levar à improbidade administrativa.

verifica-se que está/ão correta/s

- A) I, apenas.
- B) II, apenas.
- C) I e III, apenas.
- D) II e III, apenas.
- E) I, II e III.

QUESTÃO 22

Considerando a Lei nº 8.112, de 11 de dezembro de 1990, relacione os tipos de provimento derivados com as situações apresentadas no quadro.

Tipo de Provimento	Situação do Servidor Público
() Aproveitamento	1. Adquiriu limitação física e foi investido em outro cargo compatível.
() Readaptação	2. Reingressou após demissão ilegal.
() Recondição	3. Reingressou porque estava em disponibilidade.
() Reversão	4. Reingressou após reprovação em estágio probatório.
() Reintegração	5. Reingressou após aposentadoria.

Assinale a alternativa que apresenta, de cima para baixo, a sequência correta.

- A) 1, 4, 3, 5, 2.
- B) 1, 5, 4, 2, 3.
- C) 3, 1, 4, 5, 2.
- D) 3, 4, 2, 5, 1.
- E) 4, 1, 3, 2, 5.

QUESTÃO 23

Dadas as afirmativas a respeito do controle na administração pública,

- I. A administração pública pode anular ou revogar, por conveniência ou oportunidade, os próprios atos.
- II. O controle de legalidade analisa a eficiência dos atos praticados.
- III. O controle de legalidade pode ser exercido pelos três poderes.

verifica-se que está/ão correta/s

- A) II, apenas.
- B) III, apenas.
- C) I e II, apenas.
- D) I e III, apenas.
- E) I, II e III.

QUESTÃO 24

Quanto aos objetivos da licitação, dadas as afirmativas,

- I. Assegurar a seleção da proposta apta a gerar o resultado de contratação mais vantajoso para a administração pública.
- II. Assegurar o tratamento isonômico entre os licitantes.
- III. Assegurar a contratação pelo menor preço.
- IV. Assegurar a justa competição.

verifica-se que está/ão correta/s

- A) II, apenas.
- B) I e III, apenas.
- C) III e IV, apenas.
- D) I, II e IV, apenas.
- E) I, II, III e IV.

QUESTÃO 25

Na sua formalização, os contratos administrativos regulam-se:

- I. pelas suas cláusulas;
- II. pelos preceitos do direito público;
- III. supletivamente, por disposições do direito privado.

Dos itens, verifica-se que está/ão correto/s

- A) I, apenas.
- B) III, apenas.
- C) I e II, apenas.
- D) II e III, apenas.
- E) I, II e III.

INFORMÁTICA**QUESTÃO 26**

A GPU é o processador responsável pelo processamento gráfico do computador e é parte fundamental do dispositivo de *hardware* conhecido como placa de vídeo. Ao comprar um computador, deparamo-nos com dois tipos conhecidos de placas de vídeo: *onboard* e *offboard*.

Assinale a alternativa que apresenta, corretamente, diferenças entre uma placa de vídeo *onboard* e uma placa de vídeo *offboard*.

- A) As placas de vídeo *offboard* possuem um custo mais reduzido, quando comparadas a placas de vídeo *onboard*, uma vez que seus componentes são produzidos em maior escala.
- B) As placas de vídeo *onboard* são integradas à placa-mãe ou à CPU (GPU integrada); já as placas *offboard* são conectadas à placa mãe por *slots*, tais como o *PCI Express*.
- C) As placas de vídeo *offboard*, normalmente, consomem menos energia e produzem menos calor em comparação às placas de vídeo *onboard*.
- D) As placas de vídeo *onboard* costumam ser mais poderosas e oferecem melhor desempenho em jogos e em aplicações gráficas intensivas.
- E) As placas de vídeo *onboard* são mais fáceis de atualizar e de substituir em comparação às placas de vídeo *offboard*.

QUESTÃO 27

Os antivírus são essenciais para proteger os sistemas contra ameaças cibernéticas. Manter a base de assinaturas da segurança atualizada aumenta a chance de o antivírus reconhecer e combater as ameaças mais recentes. O sistema operacional *Windows 10* possui um *software* de proteção, denominado *Windows Defender*, que inclui proteção antivírus. Assinale a alternativa que apresenta corretamente o procedimento para verificar se há atualizações na base de assinaturas da segurança do *Windows Defender*, no *Windows 10*.

- A) Nas Configurações do *Windows*, selecionar “*Windows Update*” > “*Windows Defender*” > “Atualizar Assinaturas de Segurança e Ameaças”.
- B) Nas Configurações do *Windows*, selecionar “Aplicativos” > “Proteção Antivírus” > “Proteção contra vírus e ameaças” > “Verificar se há atualizações”.
- C) Nas Configurações do *Windows*, selecionar “Sistema” > “*Windows Defender*” > “Assinaturas de Segurança e Ameaças” > “Verificar se há atualizações”.
- D) Nas Configurações do *Windows*, selecionar “Privacidade” > “Proteção do *Windows*” > “Assinaturas e Proteção contra vírus e ameaças” > “Verificar se há atualizações”.
- E) Nas Configurações do *Windows*, selecionar “Atualização e Segurança” > “Segurança do *Windows*” > “Proteção contra vírus e ameaças” > “Verificar se há atualizações”.

QUESTÃO 28

O *LibreOffice* é uma suíte de escritório completa, que possui recursos básicos e avançados envolvendo a criação e a edição de documentos, de planilhas e de apresentações. Dentre os recursos avançados dessa suíte de escritórios, pode-se citar a possibilidade de integração entre suas ferramentas. Por exemplo, no *LibreOffice Impress*, é possível inserir um gráfico do *LibreOffice Calc* diretamente em uma apresentação.

Assinale a alternativa que apresenta o procedimento para inserir um gráfico de uma planilha do *LibreOffice Calc* (versão 7) em uma apresentação do *LibreOffice Impress* (versão 7).

- A) No menu “Inserir”, clicar em “Figura” > “Inserir a partir do arquivo” > Escolher o arquivo e posicionar no gráfico.
- B) No menu “Inserir”, clicar em “Gráfico do Calc” > “De arquivo existente” > “Abrir arquivo” > Escolher o arquivo e posicionar no gráfico.
- C) No menu “Inserir”, clicar em “Objeto OLE” > “Objeto OLE” > “Criar a partir do arquivo” > Escolher o arquivo e posicionar no gráfico.
- D) No menu “Inserir”, clicar em “Multimídia” > “Gráfico do Calc” > “Importar de um arquivo” > Escolher o arquivo e posicionar no gráfico.
- E) No menu “Inserir”, clicar em “Gráfico” > “Importar de fonte Externa” > “Planilha do Calc” > Escolher o arquivo e posicionar no gráfico.

QUESTÃO 29

Nos dias atuais, em que o trabalho remoto vem ganhando destaque, é essencial ter soluções que favoreçam a colaboração e o compartilhamento de arquivos entre usuários. Além disso, o compartilhamento de arquivos entre computadores diferentes favorece a troca de informações em ambientes de rede, possibilitando o acesso rápido e fácil aos dados.

Assinale a alternativa que descreve corretamente uma forma de se compartilhar arquivos e pastas no *Windows 10*.

- A) No *Windows Explorer*, selecionar os arquivos a serem compartilhados, clicar com o botão direito e escolher a opção “Enviar aos computadores da rede”.
- B) Compactar os arquivos a serem compartilhados em um arquivo ZIP e enviá-los, utilizando a ferramenta *Windows Zip Sharing*.
- C) Criar um disco virtual e compartilhá-lo por meio de uma rede local, utilizando a ferramenta *Microsoft Sharing Points*.
- D) Ativar o compartilhamento de rede e definir permissões de acesso para usuários específicos.
- E) Utilizar a ferramenta “Compartilhamento Fácil” para enviar arquivos por *e-mail*.

QUESTÃO 30

Sistemas operacionais baseados no *kernel Linux*, a exemplo do *Ubuntu Linux* (versão LTS 22.04), são conhecidos por serem sistemas leves, de código aberto, e que permitem aos usuários executarem comandos e tarefas complexas de forma eficiente, tanto em via terminal de linha de comando, quanto em modo gráfico. Sobre o terminal de linha de comando presente no sistema operacional *Ubuntu Linux* (versão LTS 22.04), assinale a alternativa que descreve corretamente a função do comando “*sudo*”.

- A) Abre o navegador *Web* padrão do sistema para acessar a página de suporte e de documentação do *Ubuntu*.
- B) Fornece acesso temporário de superusuário para a execução de um determinado comando.
- C) Executa um programa em segundo plano, liberando o terminal para uso novamente.
- D) Permite ao usuário instalar ou atualizar *softwares* aplicativos no sistema operacional.
- E) Cria um novo usuário com privilégios administrativos.

**CONHECIMENTOS ESPECÍFICOS****QUESTÃO 31**

O sistema de registro de preços é largamente utilizado pela administração pública para aquisição de equipamentos e de materiais.

Dadas as afirmativas sobre o sistema de registro de preços,

- I. Trata-se de uma modalidade de licitação que permite a seleção de fornecedores e o registro prévio de preços a serem utilizados em aquisições futuras.
- II. Pode ser utilizado apenas para contratação de bens, enquanto a contratação de serviços deve ser realizada por meio de pregões e de concorrência.
- III. Sua utilização é recomendável nos casos nos quais não é possível definir previamente os quantitativos a serem adquiridos.

verifica-se que está/ão correta/s

- A) I, apenas.
- B) III, apenas.
- C) I e II, apenas.
- D) II e III, apenas.
- E) I, II e III.

QUESTÃO 32

O Acelerador Linear é um equipamento para tratamento de câncer por radioterapia, que utiliza radiação ionizante de forma direcionada para destruir células de um tumor ou impedir seu crescimento.

Dadas as afirmativas acerca da geração da radiação ionizante no acelerador linear,

- I. Não utiliza elementos radioativos na geração, utilizando a conversão de energia elétrica para esse fim.
- II. Utiliza fontes de radiação do tipo Iridio 192, inseridas próximo ao tumor para uma ação localizada.
- III. Utiliza fontes de radiação do tipo Césio em conjunto com um colimador.
- IV. Há possibilidade de controle dos níveis de radiação a serem utilizados no tratamento.

verifica-se que estão corretas apenas

- A) II, III e IV.
- B) I, II e III.
- C) II e IV.
- D) I e IV.
- E) I e III.

QUESTÃO 33

Sobre a importância da segurança do paciente para a garantia da segurança hospitalar como um todo, e, considerando-se os contextos internacional e nacional, assinale a alternativa correta.

- A) O chamado *near miss* diz respeito ao incidente que atingiu o paciente.
- B) O erro na assistência à saúde é considerado inadmissível, tendo em vista o dano direto que pode causar ao paciente.
- C) A segurança do paciente não envolve somente o profissional médico ou assistencial, mas também envolve o próprio paciente que precisa exercer seu autocuidado.
- D) A cultura de segurança do paciente precisa considerar as metas financeiras e operacionais da instituição, que, por vezes, podem estar acima das ações de segurança do paciente, pois sem recursos financeiros não se consegue implementar a segurança hospitalar.
- E) Segundo a Organização Mundial da Saúde (OMS), a investigação de questões de segurança do paciente deve considerar os seguintes componentes: 1) medir o dano; 2) compreender as causas; 3) identificar os responsáveis; 4) avaliar o impacto; e 5) transpor a evidência em cuidados mais seguros.

QUESTÃO 34

Após a renovação do parque de equipamentos médicos das Unidades de Terapia Intensiva (UTIs) de um hospital, o setor de engenharia clínica verificou a necessidade de montagem de estoque de alguns acessórios necessários ao funcionamento dos monitores multiparamétricos, conforme tabela.

ACESSÓRIO	QTD	VALOR UNITÁRIO	VALOR TOTAL
Sensor de oximetria neonatal	20	R\$ 298,00	R\$ 5.960,00
Sensor de oximetria adulto	60	R\$ 279,00	R\$ 16.740,00
Cabo ECG 3 vias	20	R\$ 215,00	R\$ 4.300,00
Cabo ECG 5 vias	60	R\$ 235,00	R\$ 14.100,00
Sensor de temperatura de pele	60	R\$ 210,00	R\$ 12.600,00
TOTAL DA AQUISIÇÃO			R\$ 53.700,00

Considerando-se as informações dispostas, dadas as afirmativas acerca da aquisição dos acessórios,

- I. Poderá ser enquadrada no procedimento de dispensa de licitação de baixo valor.
- II. Deverá ser realizada por meio de pregão eletrônico.
- III. Poderá ser concretizada por meio de inexigibilidade de licitação, a ser firmada junto ao fornecedor dos equipamentos.
- IV. O hospital poderá utilizar registros de preços vigentes e geridos por outros órgãos.

verifica-se que estão corretas apenas

- A) I e III.
- B) I e IV.
- C) II e III.
- D) I, II e IV.
- E) II, III e IV.

QUESTÃO 35

Após a ocorrência de falhas seguidas em diferentes ventiladores pulmonares nos testes de operação previstos no Plano de Manutenção Preventiva, conforme recomendado pelo fabricante, foi verificado pelo técnico de manutenção que os misturadores do tipo *blender* estavam danificados, inclusive em equipamentos novos e com poucas horas de uso em pacientes.

Dado início ao processo de análise de falhas, foram realizadas inspeções no local de operação dos equipamentos, onde foram levantadas as seguintes informações:

- pressão do ar comprimido no ponto de consumo: 5.5 kgf/cm²
- pressão do oxigênio no ponto de consumo: 5 kgf/cm²

Em análise aos registros dos equipamentos, foi constatado que os planos de manutenção, da calibração e de validação dos equipamentos encontravam-se regulares até o momento da identificação das falhas.

Em entrevista junto aos profissionais da área assistencial, foi relatado por um dos técnicos de enfermagem que, por vezes, os equipamentos foram conectados aos postos de gases medicinais com as válvulas reguladoras de pressão, as quais variam de 0 a 6 kgf/cm², totalmente abertas, e, somente após alguns segundos, as válvulas eram reguladas para a pressão de operação. Por fim, verificadas as recomendações do fabricante estampadas na carcaça do equipamento, verificou-se que a pressão máxima do fornecimento de gases medicinais é de 3,5 kgf/cm².

Assim, considerando-se as informações obtidas na análise de falhas, o dano foi causado por

- A) desgaste prematuro do componente, pois o fato de ter sido ligado à rede de gases sem regulação de pressão apenas diminuiu a vida útil do componente.
- B) fim da vida útil do componente, pois a falha nos testes de validação apenas atesta que o misturador chegou ao fim da sua vida útil e deverá ser substituído.
- C) falha no plano de manutenção preventiva do equipamento, que deveria ter periodicidades reduzidas para identificar problemas no componente antes da sua falha.
- D) defeito de fábrica do componente, pois o componente claramente deveria ter uma suportabilidade maior do que a aquela representada na carcaça pelo fabricante.
- E) mau uso do equipamento, pois, ao ser conectado à rede de gases com a válvula reguladora de pressão totalmente aberta, o misturador foi submetido à pressão superior à máxima admitida pelo equipamento.

QUESTÃO 36

Após um paciente ser submetido a um exame de raios-x é gerada uma imagem em um filme radiológico (imagem radiográfica convencional), em um cassete (imagem radiográfica digitalizada) ou em uma placa detectora digital (imagem radiográfica digital).

A evolução tecnológica tem permitido significativos avanços nos sistemas de captura de imagens médicas, e as imagens radiográficas digitais estão cada vez mais sendo utilizadas devido ao menor custo de produção, à possibilidade de tratamento para redução de artefatos com aplicação de filtros, ao menor tempo para visualização, à facilidade de armazenamento e por não produzirem resíduos agressores ao meio ambiente.

Em se tratando de sistemas de imagens digitais, armazenamento, gerenciamento de imagens e fácil acesso para avaliação e emissão de laudos, qual das alternativas apresenta o sistema que possibilita tais atividades?

- A) HIS
- B) RIS
- C) CAD
- D) PACS
- E) DICOM

QUESTÃO 37

Após o recebimento de demanda proveniente do serviço de nefrologia para a aquisição de novas máquinas de diálise, o setor de engenharia clínica deu provimento à abertura de documento de formalização de demanda e de designação de Equipe de Planejamento da Contratação (EPC) com o objeto: "Aquisição de 08 (oito) máquinas de hemodiálise para o serviço de nefrologia."

Na etapa de pesquisa de mercado dos Estudos Técnicos Preliminares, a EPC identificou as diferentes contratações realizadas nos últimos 12 meses por outros órgãos que continham o mesmo objeto, porém utilizados diferentes métodos de contratação, resumidas conforme tabela.

Tipo de Contratação	Quantidade de Processos
Aquisição	02
Aluguel	08
Comodato	03

Dado o resultado da pesquisa de mercado, a EPC deverá:

- A) adotar a solução mais barata, pois será a mais vantajosa.
- B) adotar a solução de aluguel, por ser a mais utilizada em outras contratações públicas.
- C) emitir parecer contrário ao seguimento do processo, pois há incompatibilidade entre a demanda e as práticas de mercado.
- D) avaliar as soluções de aquisição, aluguel e comodato para atendimento da necessidade, e emitir parecer acerca da melhor solução.
- E) seguir o processo com a solução de aquisição, e desconsiderar as opções de aluguel e comodato, pois não são parte do objeto do processo.

QUESTÃO 38

A pesquisa de preços é uma etapa obrigatória da fase interna das licitações públicas, e é essencial na definição do preço estimado da compra, além de ser definitiva para o sucesso ou fracasso da aquisição.

No momento da pesquisa de preços para aquisição de equipamentos de ultrassonografia, uma equipe de planejamento da contratação providenciou uma consulta ao painel de preços, na qual foram selecionadas as aquisições similares feitas pela administração pública:

	Especificação do Fornecimento	Preço
Órgão 1	Aparelho de Ultrassonografia Modelo GE Logic P9 Garantia: 12 meses	R\$ 208.000,00
Órgão 2	Aparelho de Ultrassonografia Modelo GE Logic P9 Garantia: 36 meses	R\$ 245.000,00
Órgão 3	Aparelho de Ultrassonografia Modelo GE Logic P9 Garantia: 12 meses + 12 Estendida	R\$ 239.900,00
Preço estimado (Média)		R\$ 230.966,70

Dadas as afirmativas acerca do resultado da pesquisa de preços relatado,

- I. Para a aquisição de equipamentos de alta tecnologia, como é o caso, as cotações devem ser realizadas diretamente com fornecedores.
- II. A pesquisa é inválida, pois, apesar da similaridade, há incompatibilidade entre os objetos que impactam nos valores das aquisições.
- III. O método para cálculo do valor estimado está incorreto, pois se deve considerar o menor preço da pesquisa.

verifica-se que está/ão correta/s

- A) II, apenas.
- B) III, apenas.
- C) I e II, apenas.
- D) I e III, apenas.
- E) I, II e III.

QUESTÃO 39

Conforme a Resolução de Diretoria Colegiada (RDC) nº 509, de 27 de maio de 2021, o gerenciamento de tecnologias em saúde, e, conseqüentemente, o Plano de Gerenciamento de Tecnologias em Saúde (PGTS), contemplam quais tecnologias?

- A) Produtos para saúde, incluindo equipamentos de saúde, e equipamentos em geral.
- B) Produtos para saúde, incluindo equipamentos de saúde; equipamentos em geral e itens de tecnologia da informação.
- C) Produtos para saúde, incluindo equipamentos de saúde; produtos de higiene e cosméticos; medicamentos e saneantes.
- D) Produtos para saúde, incluindo equipamentos de saúde; equipamentos em geral; produtos de higiene e cosméticos; medicamentos e saneantes.
- E) O PGTS contempla apenas equipamentos de saúde, que são formados por equipamentos de apoio, os de infraestrutura e os médico-assistenciais.

QUESTÃO 40

A segurança, a identificação e o acesso de pessoas em ambientes de Ressonância Magnética (RM) são temas de grande preocupação para os estabelecimentos assistenciais de saúde, devido ao constante risco de ocorrerem eventos adversos associados ao campo magnético gerado pelas bobinas do magneto dos equipamentos de RM. O procedimento de segurança para o “desligamento” do campo magnético de um equipamento de RM é o *Quenching* que consiste em

- A) um desligamento da chave geral do equipamento para que haja interrupção da corrente que alimenta o magneto.
- B) um desligamento do sistema de criogenia do equipamento que impedirá que o campo magnético permaneça ativo.
- C) um acionamento do botão de corte de emergência (equipamento sem magneto) que fica localizado na sala de comando da RM.
- D) eliminar o campo magnético por meio do acionamento de uma chave eletrônica de segurança que “liberará” o hélio líquido, submetido a uma elevada pressão e presente no equipamento no estado líquido a $-273\text{ }^{\circ}\text{C}$, para o ambiente interno da sala de exames.
- E) eliminar o campo magnético por meio do acionamento de uma chave eletrônica de segurança que “liberará” o hélio líquido, submetido a uma elevada pressão e presente no equipamento no estado líquido a $-269\text{ }^{\circ}\text{C}$, para o ambiente externo, em forma gasosa por uma tubulação específica.

QUESTÃO 41

Dadas as contratações que precisam ser formalizadas pelo Setor de Engenharia Clínica:

- I. manutenção preventiva e corretiva de equipamento de hemodinâmica no valor anual de R\$ 500.000,00 (quinhentos mil reais) e com fornecedor que detém carta de exclusividade dos serviços;
- II. manutenção preventiva e corretiva de ventiladores pulmonares das Unidades de Terapia Intensiva (UTI) no valor anual de R\$ 40.000,00 (quarenta mil reais);
- III. aquisição de acessórios de equipamentos médicos em geral e classificáveis como bens comuns;
- IV. aquisição de equipamento médico-hospitalar importado.

Considerando a Lei nº 14.133/2021, nova Lei de Licitações e Contratos Administrativos; o Decreto nº 11.317/2022 que atualiza os valores estabelecidos na Lei nº 14.133/2021; e o Decreto nº 10.024/2019 que regulamenta o Pregão Eletrônico, assinale a alternativa correta que traz formatos corretos para cada uma das quatro contratações, respectivamente.

- A) Dispensa de licitação; dispensa de licitação; pregão eletrônico; inexigibilidade.
- B) Dispensa de licitação; pregão eletrônico; pregão eletrônico; licitação internacional.
- C) Inexigibilidade; dispensa de licitação; pregão eletrônico; licitação internacional.
- D) Inexigibilidade; dispensa de licitação; pregão eletrônico; dispensa de licitação.
- E) Pregão eletrônico; pregão eletrônico; pregão eletrônico; dispensa de licitação.

QUESTÃO 42

A Lei nº 14.133/2021 consolidou diversas inovações ao campo das contratações realizadas pela administração direta. Dentre essas inovações, está a obrigatoriedade da elaboração do Estudo Técnico Preliminar (ETP), inclusive com definição do conteúdo básico a ser abordado. Com vistas à legislação aplicável ao Estudo Técnico Preliminar, assinale a alternativa correta.

- A) O ETP é obrigatório em todas as modalidades de licitação e de contratação direta, independente do seu valor ou enquadramento.
- B) O ETP não deve ser direcionado pelo seu objeto nomeado, e, sim, pelo problema a ser resolvido, caracterizado pelo interesse público envolvido.
- C) A modelagem do ETP é única para todos os objetos de aquisição e de contratação, e tem estrutura definida de forma taxativa na lei de licitações.
- D) Os estudos desenvolvidos visam a embasar o processo licitatório na escolha da proposta mais vantajosa para a administração, ou seja, aquela mais barata.
- E) O ETP pode ser desenvolvido por único servidor, representante da unidade técnica responsável pelo processo, pois, por ser apenas um documento preparatório, não há obrigatoriedade da designação de equipes para seu desenvolvimento.

QUESTÃO 43

Para que um setor de Engenharia Clínica obtenha sucesso na realização de suas atividades, que traduza confiabilidade para a equipe médico-assistencial, é primordial a elaboração de um Plano de Gerenciamento de Equipamentos Médicos (PGEMH). O PGEMH é parte integrante do Plano de Gerenciamento de Tecnologias em Saúde (PGTS) que passou a ser obrigatório com a publicação da Resolução de Diretoria Colegiada (RDC) nº 509, de 27 de maio de 2021.

Dadas as afirmativas acerca da RDC nº 509/2021,

- I. O estabelecimento de saúde deve designar profissional com nível de escolaridade superior, com registro ativo junto ao seu conselho de classe, quando couber, para exercer a função de responsável pela elaboração e pela implantação do plano de gerenciamento de cada tecnologia utilizada na prestação de serviços de saúde.
- II. O plano de gerenciamento deve ser único, abrangendo todas as tecnologias utilizadas pelo serviço de saúde e deve estar disponível para consulta sob solicitação da autoridade sanitária competente.
- III. A execução das atividades de cada etapa do gerenciamento não pode ser terceirizada, haja vista uma possível existência de conflitos de interesses.
- IV. O registro sistemático da execução das atividades é obrigatório apenas para os equipamentos médicos.

verifica-se que está/ão correta/s

- A) I, apenas.
- B) IV, apenas.
- C) I e III, apenas.
- D) II, III e IV, apenas.
- E) I, II, III e IV.

QUESTÃO 44

Para o gerenciamento da manutenção de parques com grande quantidade e diversidade de equipamentos, é considerada essencial a aplicação de sistemas computadorizados do tipo CMMS (*Computerized Maintenance Management System* – Sistema de Gestão de Manutenção Computadorizado). O uso desses sistemas traz eficiência ao processo de manutenção, baseado principalmente no/a

- A) priorização de manutenções preventivas e corretivas.
- B) aumento no número de chamados de manutenção corretiva.
- C) redução de custos por meio de cortes de pessoal, que serão substituídos pelo sistema.
- D) centralização de informações dos ativos em arquivos físicos, a serem impressos pelo sistema.
- E) aumento nos estoques de material, que poderão ser controlados diretamente pelo sistema.

QUESTÃO 45

Os equipamentos de suporte à vida, como ventilador pulmonar, carros de anestesia, bombas de infusão, entre outros, dependem de um fornecimento de energia elétrica ininterrupto para que seu funcionamento não cause perigo aos pacientes. Uma das estratégias utilizadas pelos fabricantes para manutenção desse fornecimento de energia, independente de fontes externas, é a inclusão de baterias de emergência nesses equipamentos. Durante a manutenção preventiva de um ventilador pulmonar, verificou-se a necessidade de substituição de sua bateria, que tem as seguintes características básicas:

Tensão Nominal	44.4 V
Tensão Mínima	36 V
Tensão de Recarga	50.4 V
Capacidade Nominal	5.200 mAh

Após realizar uma pesquisa de mercado, foi verificado pelo setor de Engenharia Clínica que a bateria original do equipamento foi descontinuada e não está mais disponível para compra. Assim, a alternativa adotada pelo setor de engenharia clínica foi a montagem de uma nova bateria, composta por um conjunto de células:

Capacidade Nominal	2600 mAh
Tensão Nominal	3.7 V
Tensão Mínima (Corte de Operação)	3 V
Máxima Tensão de Recarga	4.2 V

Considerando-se as informações fornecidas, qual será a correta configuração do novo conjunto de baterias?

- A) 01 (um) conjunto de células em série, com 12 (doze) células.
- B) 01 (um) conjunto de células em série, com 24 (vinte e quatro) células.
- C) 01 (um) conjunto de células em paralelo, com 24 (vinte e quatro) células.
- D) 02 (dois) conjuntos de células ligados em paralelo, cada um com 12 (doze) células ligadas em série.
- E) 02 (dois) conjuntos de células ligados em série, cada um com 12 (doze) células ligadas em paralelo.

QUESTÃO 46

O sistema de videoendoscopia eletrônica como conhecemos hoje é fruto de uma evolução de aproximadamente 200 anos, e, a cada ano, esse sistema é aprimorado. Recentemente, foi apresentada por um fabricante uma ferramenta de reconhecimento de padrões que utiliza inteligência artificial para identificar precocemente, e de forma sugestiva, células cancerígenas em alta resolução. Segundo os desenvolvedores, tal ferramenta ajuda o médico endoscopista a ampliar seu campo de visão, permitindo uma maior acurácia do diagnóstico. Concomitantemente, os processos de limpeza, de desinfecção e de armazenamento de videoendoscópios (reprocessamento) também passaram por evolução, sendo possível hoje termos um processo automatizado. Acerca dos processos de limpeza, de desinfecção e de armazenamento dos videoendoscópios, assinale a alternativa correta.

- A) Semanalmente, antes do início das endoscopias, deve-se realizar o teste de infiltração do videoendoscópio.
- B) Devido à sensibilidade do videoendoscópio, a limpeza deve ser superficial, a fim de que não haja avarias no aparelho.
- C) Dentre as etapas do reprocessamento, a da limpeza é primordial e deve sempre preceder a etapa da desinfecção.
- D) O armazenamento deve sempre ser realizado com os equipamentos secos, em local arejado, sem luz solar e em suas maletas.
- E) Em síntese, a sequência correta das etapas do reprocessamento são: desinfecção, limpeza, secagem e armazenamento na maleta.

QUESTÃO 47

Dentre as técnicas de aquisição de imagens de estruturas de órgãos e de tecidos para auxílio no diagnóstico de doenças e na medicina preventiva, a do ultrassom é uma das mais difundidas e utilizadas. Essa facilidade de utilização se dá pelas diversas aplicabilidades dessa técnica e pelo fato de não existirem contraindicações, podendo inclusive ser utilizada em gestantes. Dadas as afirmativas em relação ao princípio de funcionamento dos ultrassons,

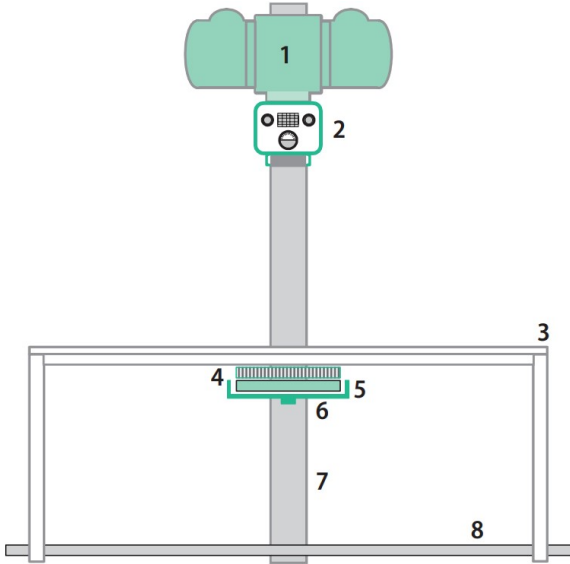
- I. A faixa de frequência utilizada em ultrassonografia diagnóstica varia em torno de 0,5 mhz e 20mhz, com intensidades baixas variando entre 10 mw/cm² e 1 w/cm².
- II. Quanto maior a frequência empregada no ultrassom maior é a profundidade alcançada.
- III. O modo B (brilho) proporciona imagens bidimensionais de seções anatômicas, por isso ele é muito utilizado em obstetria em que as variações de crescimentos fetais, anormalidades estruturais e orientação de estruturas podem ser verificadas sem exposição do feto às radiações ionizantes.
- IV. O modo M (movimento) não é utilizado para mensurações cardíacas e detecção de anormalidades nos movimentos de abertura e de fechamento das válvulas cardíacas.
- V. Os transdutores são os componentes responsáveis pela conversão da excitação elétrica em um campo acústico e/ou pela conversão da pressão sonora em sinal elétrico.

verifica-se que estão corretas apenas

- A) II e IV.
- B) I, III e IV.
- C) I, III e V.
- D) II, IV e V.
- E) I, II, III e V.

QUESTÃO 48

O aparelho de raios-x é um equipamento cuja presença em serviços de urgência e de emergência de um estabelecimento assistencial de saúde é primordial. As equipes médicas quando admitem um paciente em um desses serviços costumam solicitar, em sua maioria, exames de raios-x para complementar a avaliação dos pacientes, em conjunto com outros exames. A figura representa um aparelho de raios-x com seus componentes básicos numerados.



Assinale a alternativa que apresenta a sequência correta de identificação desses componentes.

- A) 1 – Ampola; 2 – Colimador; 3 – Grade antidifusora; 4 – Mesa de exames; 5 – Chassis; 6 – Porta-chassis; 7 – Estativa; 8 – Trilho.
- B) 1 – Ampola; 2 – Colimador; 3 – Mesa de exames; 4 – Grade antidifusora; 5 – Chassis; 6 – Porta-chassis; 7 – Estativa; 8 – Trilho.
- C) 1 – Ampola; 2 – Grade antidifusora; 3 – Colimador; 4 – Mesa de exames; 5 – Chassis; 6 – Porta-chassis; 7 – Trilho; 8 – Estativa.
- D) 1 – Colimador; 2 – Ampola; 3 – Mesa de exames; 4 – Chassis; 5 – Grade antidifusora; 6 – Porta-chassis; 7 – Trilho; 8 – Estativa.
- E) 1 – Colimador; 2 – Ampola; 3 – Mesa de exames; 4 – Chassis; 5 – Porta-chassis; 6 – Grade antidifusora; 7 – Estativa; 8 – Trilho.

QUESTÃO 49

O Sistema de TAGs, ou etiquetas, é largamente utilizado na organização de parques de equipamentos e outros ativos manutíveis.

Dadas as afirmativas sobre *tagueamento* de ativos,

- I. Consiste na atribuição de um código para cada ativo, podendo haver mais de um ativo com o mesmo código.
- II. Proporciona o rastreamento de ativos dentro da planta, com rápida identificação de ativos fora de sua localidade.
- III. Favorece a criação de um histórico do ativo, inclusive, relacionado à identificação de falhas recorrentes.

verifica-se que está/ão correta/s

- A) I, apenas.
- B) III, apenas.
- C) I e II, apenas.
- D) II e III, apenas.
- E) I, II e III.

QUESTÃO 50

Após ocorrências seguidas de falta de energia por parte da concessionária, a qual causou grandes perdas de produção no serviço de diagnóstico por imagem, o setor de Engenharia Clínica foi consultado pela direção do hospital sobre a possibilidade de prover alimentação elétrica de emergência para os equipamentos do setor (Tomógrafos, Raios-X, Ressonância Magnética etc.), por meio de grupo motogeradores a diesel disponíveis no hospital, para que seu funcionamento não seja interrompido no caso de faltas de energia da concessionária. Dadas as afirmativas sobre o provimento de energia elétrica por meio de grupo motogeradores ao serviço de diagnóstico por imagem,

- I. Conforme classificação da Resolução de Diretoria Colegiada (RDC) nº 50/2002, os serviços de diagnóstico por imagem não têm a obrigatoriedade do fornecimento de energia elétrica de emergência.
- II. A qualidade da energia gerada por grupos moto geradores é um fator a ser considerado no caso, pois pode ocasionar impactos negativos na geração de imagens.
- III. O fornecimento de energia elétrica por meio de grupos motogeradores é possível, desde que essa energia seja condicionada por equipamentos específicos, tais como *no-breaks online*, antes de alimentar o equipamento de imagem.

verifica-se que está/ão correta/s

- A) I, II e III.
- B) II e III, apenas.
- C) I e II, apenas.
- D) III, apenas.
- E) I, apenas.

QUESTÃO 51

As Centrais de Materiais Esterilizáveis (CME) de todos os Estabelecimentos Assistenciais de Saúde (EAS) devem, por obrigação, seguir a Resolução de Diretoria Colegiada (RDC) nº 15, de 15 de março de 2012, que dispõe sobre requisitos de boas práticas para o processamento de produtos para a saúde. Dadas as afirmativas acerca do controle de manutenções corretivas, preventivas e de qualificações dos equipamentos de uma CME, conforme a RDC nº 15/2012,

- I. A qualificação de instalação, de qualificação de operação e de qualificação de desempenho, para os equipamentos utilizados na limpeza automatizada e na esterilização de produtos para a saúde, deve ser realizada com periodicidade mínima anual.
- II. Após mudança de um local de instalação de um equipamento de esterilização ou de limpeza automatizada que se encontra em perfeito estado de funcionamento e com suas qualificações em dia, não há necessidade de requalificação.
- III. As leitoras de indicadores biológicos e as seladoras térmicas devem passar por manutenção preventiva periódica, conforme determinação do fabricante, não sendo exigidas calibrações para elas.
- IV. A área de monitoramento da esterilização de produtos para saúde deve dispor, obrigatoriamente, de indicadores biológicos, sendo facultado o uso de incubadoras.

verifica-se que está/ão correta/s

- A) I, apenas.
- B) I e IV, apenas.
- C) II e III, apenas.
- D) II, III e IV, apenas.
- E) I, II, III e IV.

QUESTÃO 52

Considerando-se as oito categorias de atribuições dos Estabelecimentos Assistenciais de Saúde (EAS), conforme a Resolução de Diretoria Colegiada (RDC) nº 50/2002, assinale a alternativa correta que indica a categoria em que se enquadra a manutenção de equipamentos de saúde.

- A) Apoio Técnico.
- B) Apoio Logístico.
- C) Apoio Operacional.
- D) Apoio Administrativo.
- E) Atendimento Imediato.

QUESTÃO 53

O setor de engenharia clínica foi convocado a participar de um grupo de trabalho voltado à melhoria da eficiência dos processos e da implantação de novas tecnologias em uma Central de Material e Esterilização (CME) Classe II. Uma das principais demandas recebidas por essa CME é o reprocessamento de materiais de assistência ventilatória, tais como válvulas, cânulas, traqueias e outros acessórios de ventiladores pulmonares. O reprocessamento é atualmente realizado de forma manual, por meio de desinfecção química.

No sentido da melhoria da eficiência e da incorporação de novas tecnologias, em conformidade com a Resolução de Diretoria Colegiada (RDC) nº 15/2012, qual deve ser a recomendação do setor de Engenharia Clínica?

- A) Não há melhorias a serem implantadas, pois a desinfecção química é a única forma prevista de reprocessamento desse tipo de material.
- B) Poderá ser implantado o processo de termodesinfecção física, por meio de equipamentos do tipo lavadoras termodesinfectoras.
- C) Os acessórios em questão podem ser reutilizados imediatamente após um processo de lavagem simples que pode ser realizado fora da CME.
- D) Deverá ser dispensada a desinfecção química, pois os acessórios em questão demandam um processo de esterilização completo, devendo passar por autoclaves a vapor.
- E) Todo o processo de reprocessamento deverá ser dispensado, pois tais acessórios não podem ser reprocessados e devem ser descartados imediatamente após o uso.

QUESTÃO 54

O principal componente para o funcionamento do equipamento de ressonância magnética é o “magneto”, um supercondutor responsável pela criação do campo magnético. Por se tratar de um supercondutor, o magneto depende de um sistema de resfriamento para manter suas características de funcionamento. Dadas as afirmativas acerca do sistema de resfriamento do magneto,

- I. Em equipamentos tradicionais, ele é baseado na imersão do magneto diretamente em hélio líquido.
- II. O sistema está sujeito a perdas naturais relacionadas ao resfriamento do magneto, com a transformação do hélio líquido em gasoso.
- III. Em equipamentos tradicionais, não há medidas que possam mitigar a perda de hélio líquido, devendo o sistema ser reabastecido periodicamente para evitar danos ao magneto.
- IV. O hélio líquido pode ser substituído por um sistema de refrigeração à água, dotado de um refrigerador de líquidos responsável por manter a temperatura do magneto sob controle.

verifica-se que estão corretas apenas

- A) I e II.
- B) I e III.
- C) III e IV.
- D) I, II e IV.
- E) II, III e IV.

QUESTÃO 55

O equipamento de ressonância magnética utiliza um conjunto de princípios e de tecnologias para a formação de imagens com grande resolução, e de forma não invasiva.

Assinale a alternativa correta que destaca os princípios físicos que possibilitam o funcionamento desse equipamento.

- A) Fotônica, difração e velocidade da luz.
- B) Gravitação, massa nuclear e movimento orbital.
- C) Radioatividade, instabilidade nuclear e energia de partículas *beta*.
- D) Magnetização permanente, ímãs naturais e movimento de atração.
- E) *Spin* nuclear, momento magnético nuclear e movimento de precessão.

QUESTÃO 56

Motivados por uma nova contratação em regime de comodato, o setor de Engenharia Clínica foi encarregado da substituição de todas as bombas de infusão em uso no hospital. Porém, no momento do recebimento dos novos equipamentos, verificou-se que esses detinham características elétricas diferentes dos equipamentos antigos, conforme tabela comparativa:

Característica	Equipamento em Uso	Equipamento Novo
Tensão de Alimentação Principal	220V	100-240V
Frequência da Rede	60hz	50-60hz
Consumo Máximo	22VA	15VA
Tipo de Tomada	Padrão NEMA	Padrão ABNT

Dadas as afirmativas, considerando-se, exclusivamente as especificações listadas,

- I. As características elétricas de tensão e de frequência do novo equipamento não são compatíveis às do equipamento em uso.
- II. O novo equipamento consumirá mais energia do que o equipamento antigo.
- III. A instalação do novo equipamento deverá ser precedida pela substituição de tomadas, pois não é recomendável o uso de adaptadores.
- IV. O novo equipamento deverá ser devolvido ao fornecedor, pois não é compatível com a rede elétrica disponível.

verifica-se que está/ão correta/s

- A) I, II, III e IV.
- B) II, III e IV, apenas.
- C) I e IV, apenas.
- D) I e II, apenas.
- E) III, apenas.

QUESTÃO 57

A Resolução de Diretoria Colegiada, RDC nº 07, de 24 de fevereiro de 2010, é um importante normativo da área hospitalar, por apresentar os requisitos mínimos para funcionamento de Unidades de Terapia Intensiva (UTI), uma das unidades mais complexas de um estabelecimento de saúde.

Dadas as afirmativas a respeito da RDC nº 07/2010,

- I. A UTI adulta é destinada a pacientes com idade igual ou superior a 18 (dezoito) anos, podendo admitir pacientes de 15 a 17 anos, se definido nas normas da instituição.
- II. Devem ser realizadas manutenções preventivas e corretivas nos equipamentos em uso nas UTIs, de acordo com a periodicidade estabelecida pelo fabricante ou pelo serviço de engenharia clínica da instituição. Os equipamentos em reserva operacional precisam passar por manutenções preventivas e corretivas apenas quando estiverem prestes a serem colocados em uso.
- III. Para uma UTI adulta, deve existir, no mínimo, 01 (um) equipamento ventilador mecânico específico para transporte, com bateria, para cada 10 (dez) leitos ou fração.
- IV. A proporção de berços aquecidos para uma UTI neonatal é de, no mínimo, 50% dos leitos.

verifica-se que estão corretas

- A) I e II, apenas.
- B) I e III, apenas.
- C) II e IV, apenas.
- D) III e IV, apenas.
- E) I, II, III e IV.

QUESTÃO 58

A respeito dos conceitos do gerenciamento da manutenção hospitalar trazidos pelo Ministério da Saúde (2002), assinale a alternativa correta.

- A) A Ordem de Serviço (OS) é um documento essencial na fase de recebimento do equipamento por possuir informações como número de série e especificações necessárias para que o equipamento possa ser instalado.
- B) O gerenciamento da manutenção em equipamentos médico-hospitalares não se envolve em atividades preliminares à chegada do equipamento na instituição, sendo tais atividades voltadas ao corpo diretivo do hospital.
- C) Após a chegada do equipamento médico-hospitalar no hospital, o sistema de gerenciamento da manutenção deve focar no controle de recebimento do equipamento, no controle de manutenção e no controle periódico da qualidade dos serviços.
- D) No gerenciamento do recebimento de um equipamento médico-hospitalar recém-adquirido, a atividade de abertura do equipamento de sua embalagem pode ser feita com ou sem a presença do fornecedor, não existindo a necessidade de autorização prévia do fornecedor, caso este esteja ausente.
- E) Antes do encerramento do serviço de manutenção num equipamento médico-hospitalar, é recomendável a realização de testes de verificação apenas para equipamentos de maior complexidade. Equipamentos mais simples não necessitam de testes específicos ao serem devolvidos ao uso após a manutenção.

QUESTÃO 59

O profissional de Engenharia Clínica tem papel fundamental nos trabalhos das Equipes de Planejamento de Contratações e Aquisições (EPC), em especial, na intermediação entre as áreas médico-assistenciais, demandantes da incorporação de novas tecnologias da saúde, de técnicas de apoio, responsáveis por avaliar as demandas e determinar sua viabilidade técnica e administrativa, sobre as quais recai a responsabilidade de operacionalizar os processos de aquisição e de contratação. Considere que, durante os trabalhos de uma Equipe de Planejamento coordenada pelo Setor de Engenharia Clínica que tem como objeto a incorporação de uma nova solução de radioterapia em uma rede de hospitais públicos, foi verificada a inexistência de uma solução preexistente no mercado que pudesse atender à totalidade do programa de necessidades assistenciais.

Sobre as opções para desfecho do processo e emissão do parecer final do estudo preliminar, baseados nos diplomas legais e infralegais aplicáveis, assinale a alternativa correta.

- A) Alterar o programa de necessidades para direcionar a aquisição de uma solução de mercado preexistente.
- B) Decidir pela viabilidade da contratação, pois, independente do que foi verificado pela EPC na análise de mercado, haverá soluções que atendam parcialmente ao programa de necessidades.
- C) Decidir pela inviabilidade da aquisição, finalizar o planejamento e cancelar o processo, pois, não havendo solução de mercado preexistente que o atenda, o programa de necessidades contém vícios que o invalidam.
- D) Propor a aquisição de duas ou mais soluções complementares para o atendimento do programa de necessidades assistenciais, pois, no caso específico, a majoração dos custos de aquisição é justificável.
- E) Realizar uma audiência pública para prospecção de fornecedores interessados na participação de um diálogo competitivo, no qual será possível discutir o desenvolvimento de solução específica ou a adaptação de uma solução existente.

QUESTÃO 60

Durante o planejamento da construção de uma nova Unidade de Terapia Intensiva (UTI) adulto em um hospital, foi demandado ao setor de engenharia clínica parecer de conformidade dos projetos elétrico e de instalações de gases medicinais, em especial nas especificações relacionadas ao atendimento das Resoluções de Diretoria Colegiada (RDC) da Agência Nacional de Vigilância Sanitária (Anvisa). Dentre as previsões do projeto, chamou atenção do engenheiro clínico a régua de gases, que será a única previsão de pontos elétricos e de gases medicinais para cada leito de UTI, com as especificações:

Régua de gases para UTI:

- instalação de sobrepor, em parede de alvenaria;
- quantitativo de pontos de gases: 02 (dois) para oxigênio medicinal, 02 (dois) para ar medicinal, 02 (dois) para vácuo clínico;
- quantitativo de pontos elétricos: 08 (oito) tomadas de 10 (dez) Amperes;
- cor branca.

Dadas as afirmativas acerca das especificações da régua de gases, conforme Resolução (RDC) nº 50, de 21 de fevereiro de 2002,

- I. O quantitativo de pontos de gases medicinais e vácuo atendem ao mínimo exigido.
- II. O quantitativo de pontos de vácuo excede o mínimo exigido.
- III. O número de tomadas da régua de gases atende ao mínimo exigido.
- IV. A RDC nº 50/2002 não especifica o quantitativo mínimo de pontos elétricos.

verifica-se que estão corretas apenas

- A) I e IV.
- B) II e III.
- C) II e IV.
- D) I, II e III.
- E) I, III e IV.



ATENÇÃO!

O/A candidato/a está **proibido/a** de **destacar** esta folha com o **gabarito**, sob pena de **eliminação** do processo. Somente o/a **Fiscal de Sala** está autorizado/a a fazer isso no momento da saída do/a candidato/a em definitivo do Local de Prova.

Gabarito do/a Candidato/a

1	2	3	4	5	6	7	8	9	10	11	12	13	14	15	16	17	18	19	20
21	22	23	24	25	26	27	28	29	30	31	32	33	34	35	36	37	38	39	40
41	42	43	44	45	46	47	48	49	50	51	52	53	54	55	56	57	58	59	60

EDITAL Nº 21/2023 – UNIVERSIDADE FEDERAL DE ALAGOAS – UFAL

11.1 A COPEVE/UFAL divulgará o gabarito preliminar, juntamente com as Provas Objetivas, no endereço eletrônico www.copeve.ufal.br, na data especificada no ANEXO VII, a partir das 21h00.

GABARITO OFICIAL

www.copeve.ufal.br

REALIZAÇÃO

